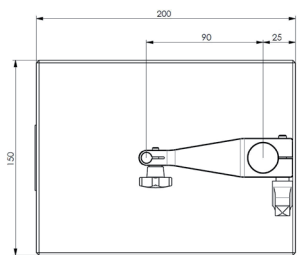
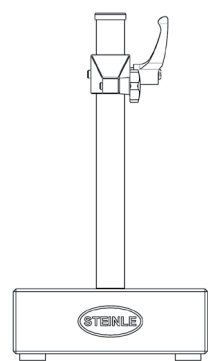
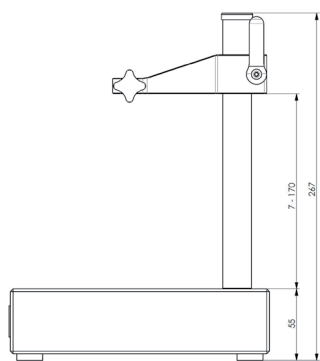


Universal Feinmesstisch Hartgestein DIN876/00 Modell H2015



Produktbeschreibung

Der STEINLE Universal Feinmesstisch aus hochwertigem Hartgestein überzeugt durch seine extreme Stabilität und Präzision. Ideal für anspruchsvolle Messaufgaben, bietet er eine langlebige und robuste Grundlage für exakte Ergebnisse. Präzise geschliffene und fein bearbeitete Messplatte für exakte Ergebnisse

Produktmerkmale von STEINLE H2015

- EAN / GTIN 4255613180908
- Fein diamantgeläppte Messfläche für höchste Präzision
- Gefertigt gemäß DIN876/00
- Tischgröße 200x150x55 mm
- Messfläche von 165x150 mm
- Messhöhe maximal 170 mm
- Messhrahufnahme Ø8 mm für verschiedene Messgeräte
- Säule Ø22 mm aus Chromstahl
- Ausladung: 90 mm

Dieser Messtisch ist die ideale Wahl für Werkstätten und Labore, die höchste Genauigkeit und Qualität benötigen.

Best.-Nr.

6515 0032



2022-08-09