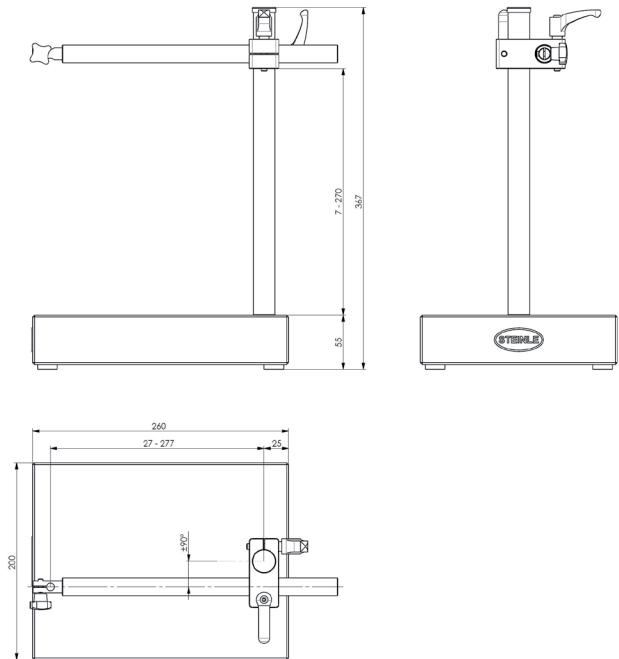


# Universal Feinmesstisch Hartgestein DIN876/00

Modell HQ2620L

STEINLE



## Produktbeschreibung

Der STEINLE Universal Feinmesstisch aus hochwertigem Hartgestein überzeugt durch seine extreme Stabilität und Präzision. Ideal für anspruchsvolle Messaufgaben, bietet er eine langlebige und robuste Grundlage für exakte Ergebnisse. Präzise geschliffene und fein bearbeitete Messplatte für exakte Ergebnisse

Produktmerkmale von STEINLE HQ2620L

- EAN / GTIN 4255613182551
- Fein diamantgeläppte Messfläche für höchste Präzision
- Gefertigt gemäß DIN876/00
- Tischgröße 260x200x50 mm
- Messfläche von 225x200 mm
- Messhöhe maximal 270 mm
- Messhrafnahme Ø8 mm für verschiedene Messgeräte
- Säule Ø22 mm aus Chromstahl
- Ausladung mit Querarm 15 - 224 mm für flexiblen Einsatz
- Querarm Ø18 mm aus robustem Chromstahl

Dieser Messtisch ist die ideale Wahl für Werkstätten und Labore, die höchste Genauigkeit und Qualität benötigen.

Best.-Nr.

6515 0164

